

urmet



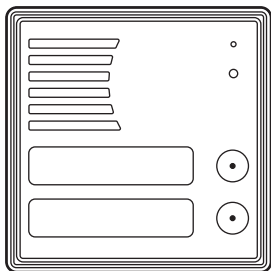
Mod.
1083

DS 1083-056A

LBT 20048

synthesi

S2



POSTO ESTERNO AUDIO SINTHESI
SINTHESI AUDIO ENTRY PANEL
POSTE EXTERNE AUDIO SINTHESI
MICROALTAVOZ AUDIO SINTHESI
AUDIO-AUSSENSTELLE SINTHESI

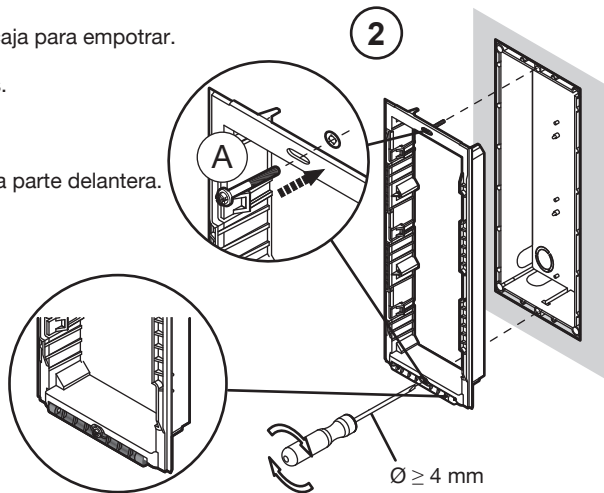
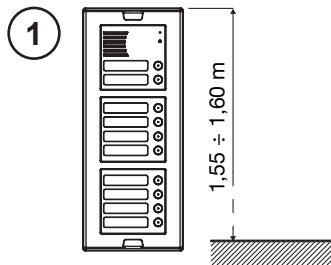
Sch./Ref. 1083/74

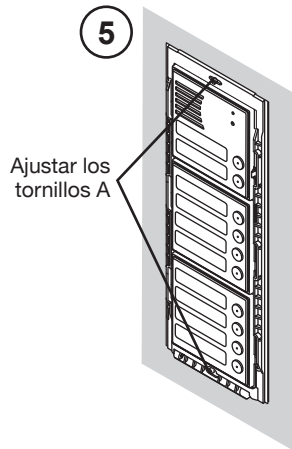
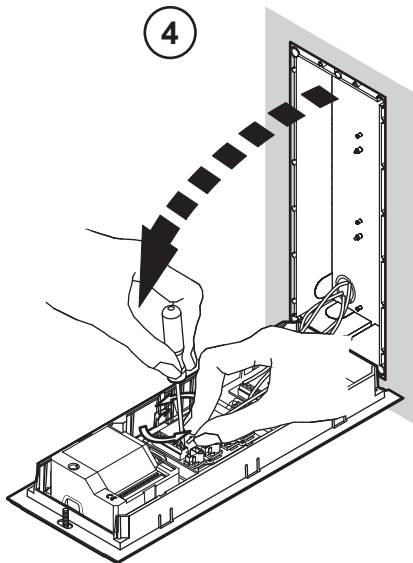
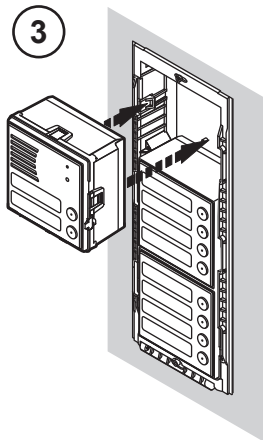
ESPAÑOL

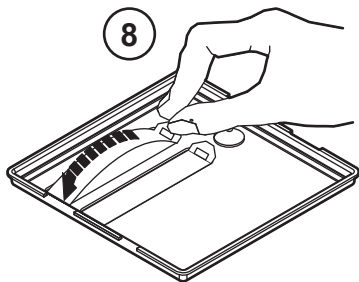
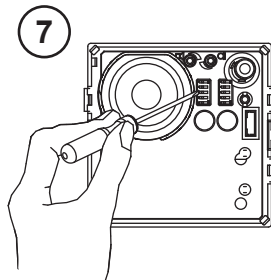
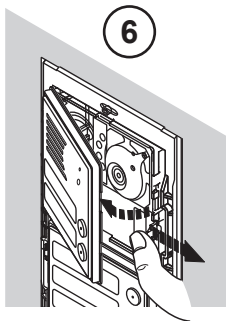
El microaltavoz Ref. 1083/74 es dedicado al sistema 2Voice. Fabricado con mecánica Sinthesi S2 de 1 módulo, para 2 pulsadores de llamada.

INSTALACIÓN DEL TECLADO

1. Instalar el módulo a la altura indicada.
2. Montar el bastidor portamódulos en la caja para empotrar.
3. Montar los módulos en el bastidor.
4. Girar el bastidor y realizar los cableados.
5. Cerrar el bastidor.
6. Retirar la parte delantera extraíble.
7. Configurar los interruptores dip.
8. Montar los tarjeteros para nombres en la parte delantera.
9. Montar el marco en el bastidor.



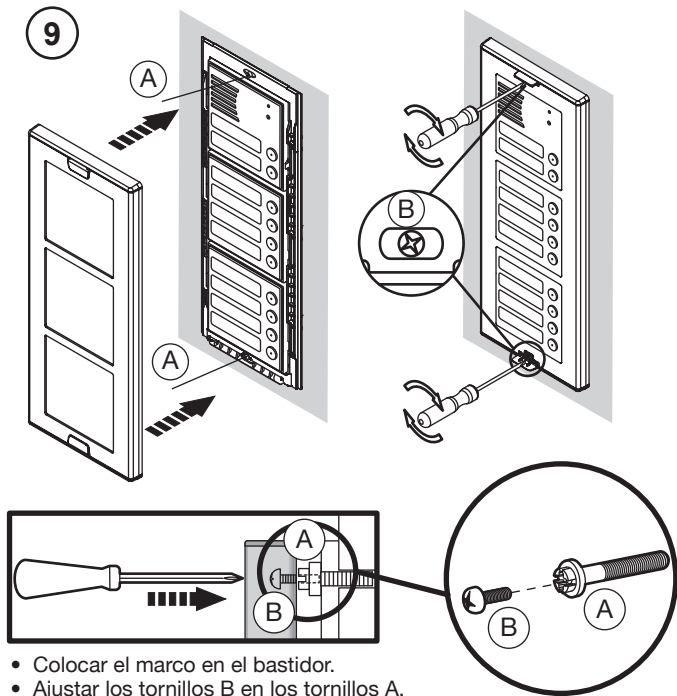




Lado grabado



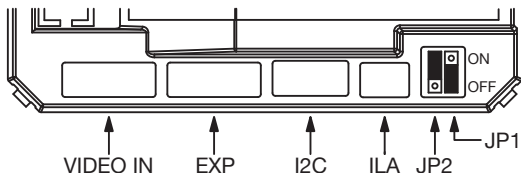
Tarjeta blanca



DESCRIPCIÓN DE LOS BORNES, LOS CONECTORES Y LOS PUENTES

- ⊗] SE2 Accionamiento cerradura eléctrica vado permanente
- ⊗ PA] Pulsador vestíbulo
- ⊗ PA] Pulsador vestíbulo
- ⊗ SP] Sensor puerta abierta
- ⊗ SP] Sensor puerta abierta
- ⊗ - No utilizado
- ⊗ + No utilizado
- ⊗] ILL Alimentación para iluminación etiquetas
- ⊗] LINE Línea Bus de entrada
- ⊗ SE- Accionamiento negativo cerradura eléctrica peatonal
- ⊗ SE+ Accionamiento positivo cerradura eléctrica peatonal

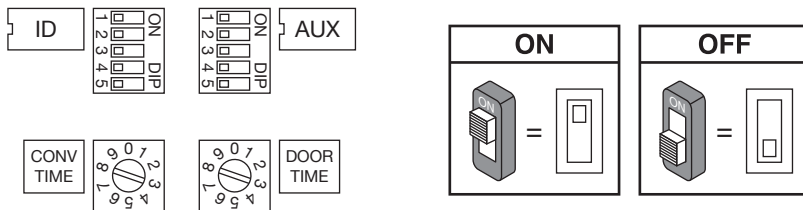
- VIDEO IN Conector para módulo cámara Ref. 1748/83
- EXP Conector para módulo expansión pulsadores Ref. 1083/17
- I2C Conector para módulo con mensajes vocales y led Ref. 1148/47
- ILA Conector módulo con bobina para hipoacústicos Ref. 1148/48



JP1: no utilizado, no retirar

JP2: activa la salida vídeo si está conectada la unidad de filmación 1748/83 (predeterminado en ON, llevar a OFF en caso de sistema sólo de audio sin unidad de filmación)

CONFIGURACIÓN DE LOS MICROALTAVOCES



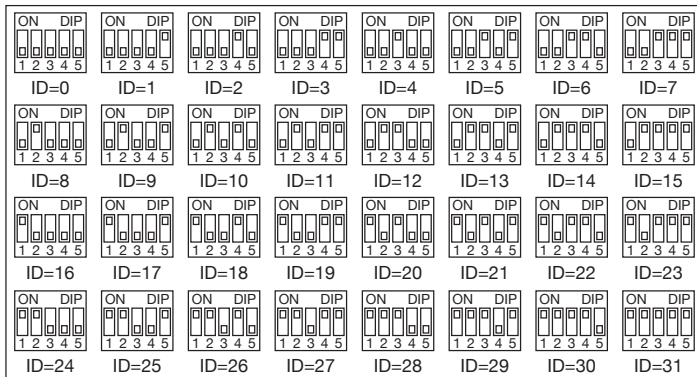
Valores estándar: todos los microaltavoces salen de fábrica configurados en la siguiente manera:

Tipo PE:	principal
Número secundario:	0
Apertura puerta:	libre
Interrupción:	No garantizada
Giratorio tiempo de comunicación garantizado:	30 s (pos 3)
Giratorio apertura puerta:	1 s (pos 0)
Número microaltavoz:	0
Encendido led cámara (si está conectada):	activado

ID: número del microaltavoz.

Configurar un número del 0 al 3 si el microaltavoz es principal, o del 0 al 31 si es secundario, según la figura presentada más abajo.

- No debe haber 2 puestos principales con el mismo ID; pueden coexistir 2 puestos secundarios con el mismo ID pero con distinta dirección (0 o 1).
- El ID del microaltavoz secundario debe coincidir con el ID de columna configurado en la interfaz de columna 1083/50, si está presente.



ID

AUX: configuraciones auxiliares

Tipo de puesto: el microaltavoz se puede configurar como principal o como secundario. Desde el microaltavoz principal es posible llamar a todos los usuarios del sistema; desde el microaltavoz secundario sólo se pueden llamar los usuarios de la columna a la que pertenece. El usuario que recibe la llamada está en condiciones de distinguir su procedencia por el tipo de timbre.


Puesto de llamada secundario: en una misma columna puede haber 2 puestos de llamada secundarios, pero deben tener distinta dirección (0 o 1).

Apertura de la puerta: la cerradura eléctrica se puede controlar en modo “con secreto” o “libre”. El comportamiento del microaltavoz en los dos casos es el siguiente:



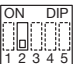
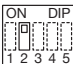
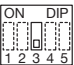
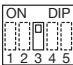
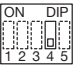
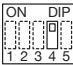
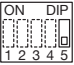
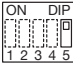
- ‘Con secreto’: la activación del pulsador de apertura de la puerta de un aparato interior puede activar la cerradura eléctrica del microaltavoz sólo si está en conversación fónica con dicho microaltavoz, o si luego de una llamada (o de la autoactivación en el microaltavoz) el usuario aún no ha descolgado el microteléfono.

- Libre”: el accionamiento del pulsador de apertura de la puerta de un aparato interior puede activar la cerradura eléctrica del microaltavoz, si el mismo está configurado como principal, o si está configurado como secundario y el usuario pertenece a la misma columna del microaltavoz secundario. La función normalmente se utiliza en los puestos secundarios. Lo indicado es válido, tanto para la cerradura eléctrica del pasaje para vehículos como para la de peatones.

Interrupción: durante una llamada o conversación intercomunicante, una autoactivación con o sin audio o la consulta del contestador videointerfónico, la columna interesada o, más en general, las partes del sistema en estado de ocupado (según la configuración de este interruptor) se pueden interrumpir o no con una llamada desde un microaltavoz.

 El parámetro “interrupción” tiene que ser programado en el mismo modo de todos los puestos de llamada presentes en el sistema.

Encendido led cámara: se puede configurar el encendido de los leds de la cámara (si está conectada) en la fase de llamada y de autoactivación.


Tipo de puesto	 Principal	 Secundario	AUX
Dirección del puesto secundario	 Secundario 0	 Secundario 1	
Apertura de la puerta	 Apertura de la puerta libre	 Apertura de la puerta con secreto	
Interrupción	 Activada	 No activada	
Encendido led cámara	 No activada	 Activada	

TIEMPO DE APERTURA DE LA PUERTA La posición del interruptor giratorio (DOOR TIME) determina el tiempo de activación de la cerradura eléctrica para peatones.

Pos. 0 = 1 s	Pos. 1 = 10 s	Pos. 2 = 20 s	Pos. 3 = 30 s
Pos. 4 = 40 s	Pos. 5 = 50 s	Pos. 6 = 60 s	Pos. 7 = 70 s
Pos. 8 = 80 s	Pos. 9 = 90 s		

TIEMPO DE COMUNICACIÓN GARANTIZADO La posición del interruptor giratorio (CONV TIME) determina el tiempo de comunicación garantizado; es decir, la prolongación del tiempo de ocupado a partir del momento de la respuesta. El tiempo de ocupado es igual a la suma del tiempo de respuesta (máx. 60 s) más el tiempo de comunicación garantizado.

Pos. 0 = 1 s	Pos. 1 = 10 s	Pos. 2 = 20 s	Pos. 3 = 30 s
Pos. 4 = 40 s	Pos. 5 = 50 s	Pos. 6 = 60 s	Pos. 7 y 8 = 70 s
Pos. 9 = NO PERMITIDA			

 *El tiempo de comunicación garantizado tiene que ser en el mismo modo sobre todas las puestas de llamada presentes en el sistema.*

CONFIGURACIÓN AVANZADA

Para acceder en la configuración avanzada posicionar ambos los interruptores giratorios en la posición 9. El microaltavoz emite una señal acústica y activa el led amarillo de indicación. Al final de las operaciones poner el microaltavoz en descanso modificando la posición de al menos uno de los interruptores dip.

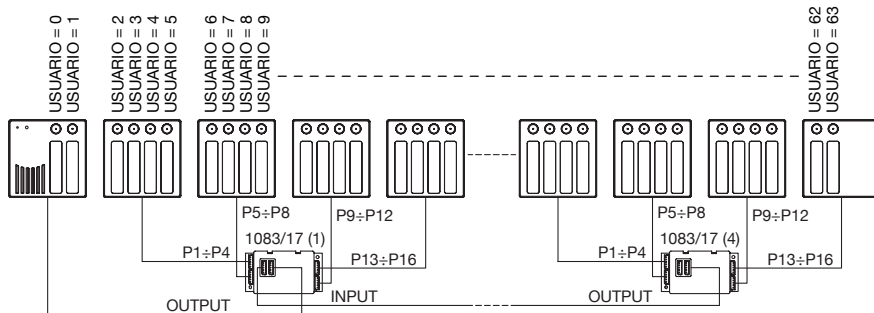
CODIFICACIÓN DE LOS PULSADORES

Al microaltavoz se le pueden conectar hasta 62 pulsadores (además de los básicos), utilizando al máximo 4 módulos de expansión de pulsadores Ref. 1083/17.

Los pulsadores están asociados (valor predeterminado) a los usuarios del 0 al 63 de la columna a la que

pertenecen, en el caso de un microaltavoz configurado como secundario.

En cambio, si el microaltavoz está configurado como principal, los pulsadores se asocian automáticamente a la columna 0, lo que facilita la instalación de principales en sistemas monocolumna.



Pero si el microaltavoz está configurado como principal y en el sistema hay varias columnas, es indispensable crear una asociación entre los pulsadores y los usuarios de las distintas columnas actuando de la siguiente manera:

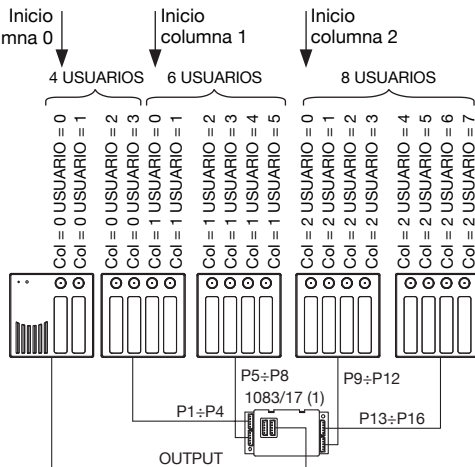
- Entrar en configuración avanzada llevando a la posición “99” los dos interruptores giratorios (el led amarillo se enciende).
- Colocar el interruptor dip ID con el código de la primera columna del sistema (por lo común, la columna 0).
- Accionar el pulsador correspondiente al usuario 0 de la columna seleccionada. Todos los pulsadores siguientes se asocian automáticamente a los usuarios de la misma columna en sucesión.
- Repetir la operación con todas las columnas presentes.
- Colocar nuevamente los interruptores dip ID en su posición original.
- Salir de la configuración avanzada, colocando nuevamente los dos interruptores giratorios en las


posiciones de configuración del tiempo de apertura de la puerta y del tiempo de comunicación garantizado: el led amarillo se apaga.

Ejemplo:

- Sistema con 3 columnas, la primera con 4 usuarios, la segunda con 6 usuarios, la tercera con 8 usuarios.
- Entrar en configuración avanzada.
- Colocar el interruptor dip ID en 0.
- Accionar el pulsador superior del microaltavoz (1° pulsador).
- Colocar el interruptor dip ID en 1.
- Accionar el pulsador 3 del primer módulo de pulsadores (5° pulsador) que, de esta forma, se asocia al usuario 0 de la columna 1.
- Colocar el interruptor dip ID en 2.
- Accionar el primer pulsador del tercer módulo de pulsadores (11° pulsador) que, de esta forma, se asocia al usuario 0 de la columna 2.
- Colocar nuevamente los interruptores dip ID en su posición original.
- Salir de la configuración avanzada.

La configuración final será la siguiente:



 Con el microaltavoz con la configuración de fábrica, la programación de la columna 0 es una operación superflua, ya que todos los pulsadores están asignados a dicha columna.

Repetir la operación con todos los microaltavoces principales presentes.

Si los microaltavoces son configurados como secundarios pero se desea que cada uno llame hacia un diferente grupo de usuarios se puede continuar en el siguiente modo:

- Entrar en la configuración de avance girando en la posición '99' ambos los interruptores giratorios (se enciende el led amarillo);
- Posicionar el interruptor dip ID del puesto de llamada con el código del interfono que será asociado a la primera tecla (offset);



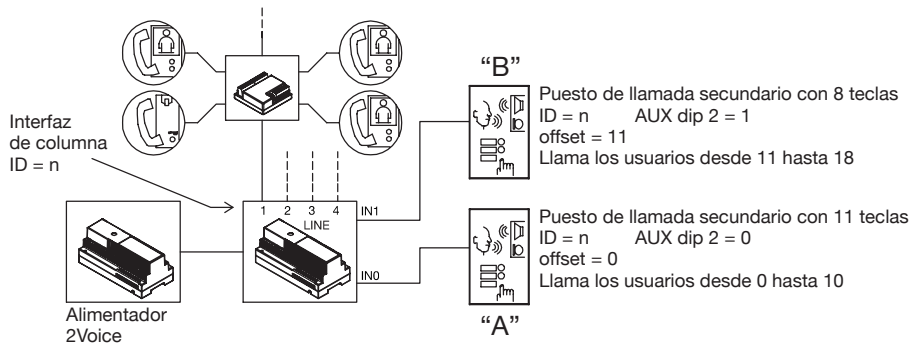
El código de offset puede ser incluido solo entre 0 y 31

- Cambiar la posición del interruptor dip AUX n°5 (el puesto de llamada emite un sonido de confirmación);
- Reposicionar el interruptor dip AUX n°5 en la posición original (el puesto de llamada emite un sonido de confirmación);
- Reposicionar los interruptores dip en la posición original;
- Salir de la configuración de avance, reposicionando los dos interruptores dip en las posiciones de configuración del tiempo de apertura de la puerta y de comunicación asegurada: el led amarillo se apaga.

Ejemplo:

El puesto de llamada secundario "A" llama solo los usuarios desde el 0 hasta el 10 mientras el "B" llama solo los usuarios desde el 11 hasta el 18.

- En el puesto de llamada "B" entrar en la configuración de avance;
- Posicionar el interruptor dip ID a 11;
- Mover el interruptor dip AUX n°5;
- Reposicionar todos los interruptores dip en la posición original;
- Salir de la configuración de avance.



CONFIGURACIÓN TECLA PARA FUNCIÓN ESPECIAL

Es posible configurar una tecla para una función especial, como por ejemplo la activación de las luces de las escaleras. Para configurar la tecla proceder como sigue:

- Entrar en la configuración avanzada.
- Tener presionada la tecla escogida por un tiempo de 3 segundos, el microaltavoz genera una señal acústica para confirmar la correcta adquisición.

BORRE DE LOS DATOS DE PROGRAMACIÓN

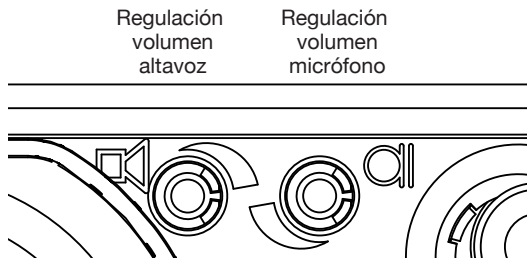
Para cancelar todos los datos programados en la configuración avanzada proceder como sigue:

- Entrar en la configuración avanzada.
- Tener presionado cualquier tecla por al menos 5 segundos. El microaltavoz genera una primera señal acústica después de 3 segundos y otro más largo 2 segundos después para confirmar la correcta cancelación.

REGULACIÓN FONÍA

Los niveles fónicos son programados en su producción en manera que no necesiten ser cambiados en la mayor parte de las instalaciones.

En caso sea necesario cambiarlos, corregir con un tornillo en la regulación deseada.



ACCIONAMIENTO CERRADURA ELÉCTRICA PEATONAL

Los microaltavoces tienen dos bornes para la gestión con descarga capacitiva de la cerradura eléctrica (SE-, SE+).

La cerradura eléctrica es activada en los siguientes casos:

- Cada vez que es presionada la tecla pasillo (bornes PA).
- Con la recepción del mando apertura de la puerta peatonal de un interfono en función de la configuración del interruptor dip AUX relativo con la modalidad de funcionamiento “libre” o “con secreto” (consultar sección “*Configuración*”).

El tiempo de activación de la cerradura eléctrica es programable por medio de un interruptor giratorio.

ACCIONAMIENTO CERRADURA ELÉCTRICA VADO PERMANENTE

Los microaltavoces tienen dos bornes conectados con los contactos de un relé normalmente abierto, que se utiliza como mando de una centralita para el dispositivo de apertura del portón (1). Cuando se recibe el mando de apertura de la puerta del pasaje de vehículos desde un aparato interior, el relé se controla durante 1 s, según la configuración del modo de funcionamiento “libre” o “con secreto”, como en el caso de la cerradura eléctrica para peatones.

- (1) El relé en cuestión NO es apropiado para el control directo de cargas de potencia, sino que se debe utilizar exclusivamente como relé de mando.

ILA

Control del dispositivo de repetición de la fonía para personas con déficit auditivo, en conformidad con la ley europea SOCU0611477A.

ACCESORIOS

Repuesto elemento frontal 1 pulsador para microaltavoz audio

Ref. 1083/107

CARACTERISTICAS TECNICAS

Tensión de alimentación continua (LINE):	36 – 48 V ===
Absorción en reposo:	45 mA máx
Absorción máx. (llamada y tarjeteros encendidos):	250 mA máx
Iluminación de tarjeteros:	32 máx
Salida cerradura SE+ y SE-:	22 – 24 V === máx 240 mA
Temperatura de funcionamiento:	-10 ÷ + 50 °C

DS 1083-056A

URMET S.p.A.
10154 TORINO (ITALY)
VIA BOLOGNA 188/C

Telef. +39 011.24.00.000 (RIC. AUT.)

Fax +39 011.24.00.300 - 323

urmet

LBT 20048

Area tecnica
servizio clienti +39 011.23.39.810
<http://www.urmet.com>
e-mail: info@urmet.com