

**Serie LEF**  
**Sistema de intercomunicación manos libres**

**Modelos:**

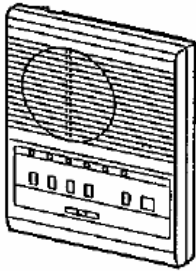
LEF-3  
LEF-5  
LEF-10  
LEF-10S

1. Componentes .....	2
2. Nombres y características.....	3
2.1. Nombres y funciones .....	3
2.2. Características.....	3
3. Conexionado .....	5
3.1. Definición de terminales .....	5
3.2. Ajuste del tono de llamada .....	6
4. Esquemas de conexionado.....	7
4.1. Con una estación principal .....	7
4.2. Con 2 estaciones principales.....	8
4.3. Con 3 estaciones principales sin subestaciones.....	8
4.4. Con una estación principal y abrepuertas .....	9
4.5. Varias estaciones principales y subestaciones .....	9
4.6. Con el adaptador de llamada general y música .....	10
5. Montaje.....	10
6. Operaciones con el LEF.....	12
6.1. Llamar a una subestación o estación principal .....	13
6.2. Recibir una llamada desde una subestación.....	13
6.3. Recibir una llamada desde una estación principal.....	13
6.4. Recibir una llamada desde una puerta.....	13
6.5. Apertura de puerta.....	13
6.6. Llamada general .....	14
6.7. Paneles.....	14
6.8. Adaptador BG-10C .....	15
6.9. Privacidad .....	15
6.10. Subestaciones LE.....	15
7. Precauciones.....	16
8. Guía para solucionar problemas .....	17
9. Precauciones técnicas .....	20
10. Especificaciones (LEF).....	20

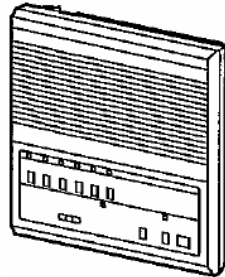
## 1. Componentes

---

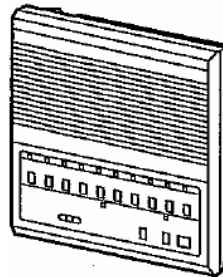
### Estaciones master



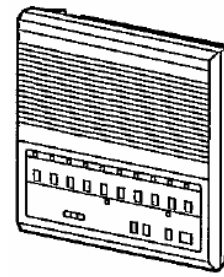
**LEF-3**  
3 llamadas



**LEF-5**  
5 llamadas

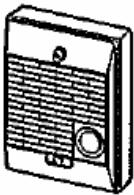


**LEF-10**  
10 llamadas

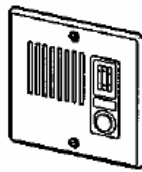


**LEF-10S**  
10 llamadas con llamada general.

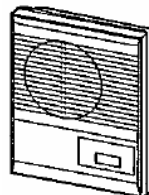
### Subestaciones



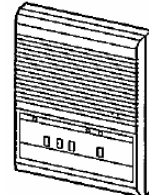
**LE-D**  
Placa de superficie



**LE-DA**  
Placa de empotrar

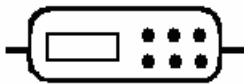


**LE-A**  
**LE-AN**  
Subestación con una llamada y función de privacidad.



**LE-A3**  
**LE-AN3**  
Subestación con tres llamadas y función de privacidad.

### Otros

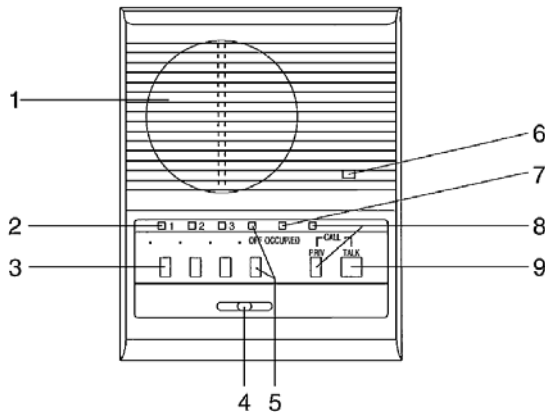


**BG-10C**  
Adaptador musical

## 2. Nombres y características

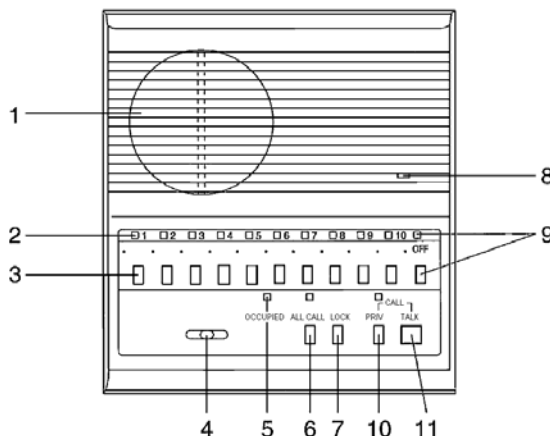
### 2.1. Nombres y funciones

**LEF-3**



- 1: altavoz
- 2: LED de llamada entrante (3)
- 3: Botón de selección de estación (3).
- 4: Control de volumen.
- 5: Botón de OFF (con LED)
- 6: Micrófono.
- 7: LED de ocupado.
- 8: Botón de privacidad con LED indicador.
- 9: Botón para hablar / escuchar.

**LEF-5/10/10S**



- 1: altavoz
- 2: LED de llamada entrante (3)
- 3: Botón de selección de estación (3).
- 4: Control de volumen.
- 5: LED de ocupado.
- 8: Micrófono.
- 9: Botón de OFF (con LED)
- 10: Botón de privacidad con LED indicador.
- 11: Botón para hablar / escuchar.

### 2.2. Características

Modelo	Capacidad	Abrepuertas	Llamada general
LEF-3	4 estaciones		
LEF-5	6 estaciones	X	
LEF-10	11 estaciones	X	
LEF-10S	11 estaciones	X	X

**Conexiones:**

- Sistema de sólo estaciones master:

5 hilos comunes + número total de estaciones del sistema.

- Si se le añade llamada general:

Añadir 3 cables más comunes (P1-P3).

- Si se incluye apertura de puerta:

(Sólo en LEF-5, LEF-10 y LEF-10S)

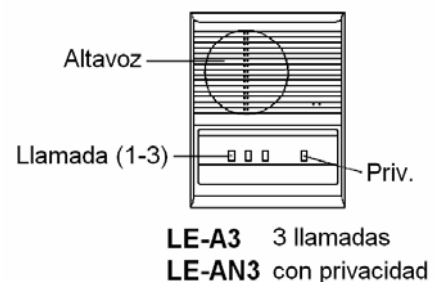
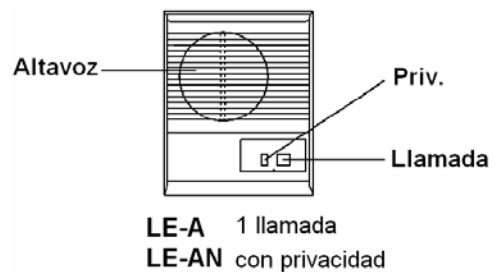
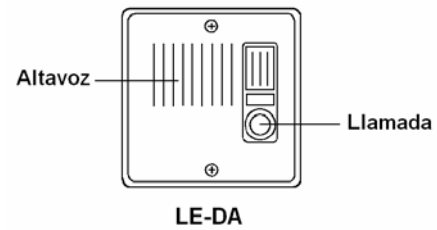
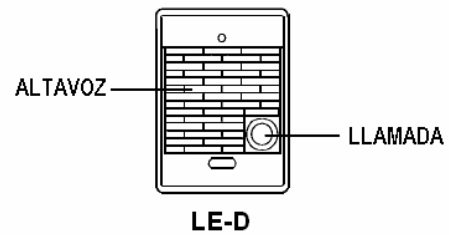
Añadir un cable común (L) y un cable individual por cada puerta que se quiera abrir (contactos K).

- Sistema con una única estación master:

2 hilos desde cada subestación a la estación master. (Dejar el puente entre E y -).

- Sistema mixto con estaciones master y subestaciones:

3 hilos desde cada subestación al master y 2 hilos comunes + 1 hilo individual por estación master que se comunique. (En el caso de tener 2 estaciones master, serían 2 hilos comunes+2 hilos) (Quitar el puente entre E y - de todas las estaciones y subestaciones).



**Opciones:**

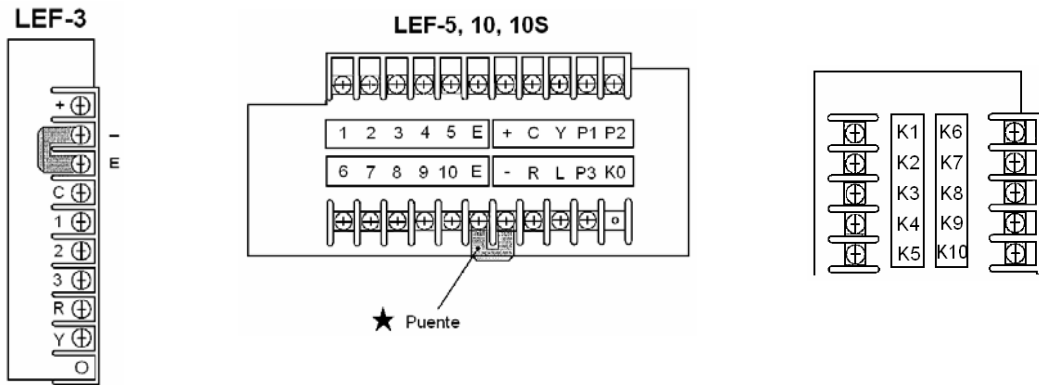
Llamada general y distribución de música ambiental: con el adaptador de BGM "BG-10C".

Apertura de puerta: con el abrepuertas eléctrico EL-9M y el relé RY-PA.

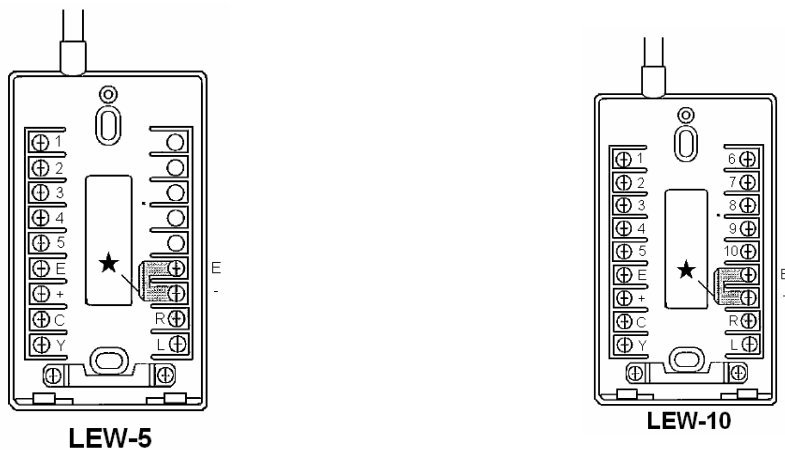
Señalización externa de llamadas entrantes a una estación principal: con el relé RY-AC y un dispositivo externo.

### 3. Conexión

No tiene abrepuestas.



Cajas de terminales (Sin los terminales para apertura de puertas K1, K2...):



#### 3.1. Definición de terminales

1 ~ 10: número de estación. Establece comunicación con otra estación principal LEF (al Terminal "C") o con una subestación LE (al terminal 1)

E: línea común de comunicación.

C: "llamada", la llamada se recibe desde otra estación principal (y llamada general / recepción de música, etc.)

R: activa el LED de ocupado para indicar cuando una estación principal está ON (0V cuando cualquier estación principal esté en ON).

Y: modo de control de ocupado durante la llamada general (+9Vcc durante la llamada general).

L: activación de apertura de puerta (+12Vcc cuando el botón de apertura está presionado).

+, - : alimentación de 12Vcc.

P1: control de llamada general (+10Vcc cuando el botón de llamada general está presionado y activa un pretono).

P2, P3: transmisión de audio en llamada general.

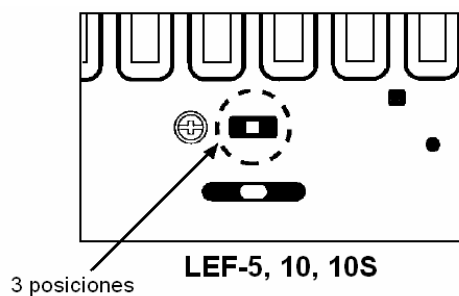
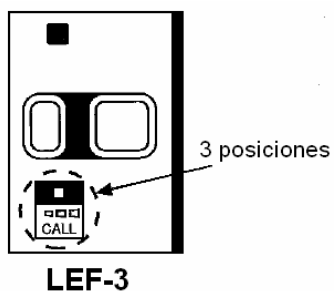
\* K1 ~ K5: (LEF-5) terminales para seleccionar la apertura de puerta (con RY-PA).

\* K1 ~ K10: (LEF-10) terminales para seleccionar la apertura de puerta (con RY-PA).

El Terminal K# se vuelve tierra (-) cuando el correspondiente número de estación está pulsado.

### 3.2. Ajuste del tono de llamada

Hay un switch con 3 posiciones de ajuste, situado debajo de la tapa.



## 4. Esquemas de conexionado

### 4.1. Con una estación principal

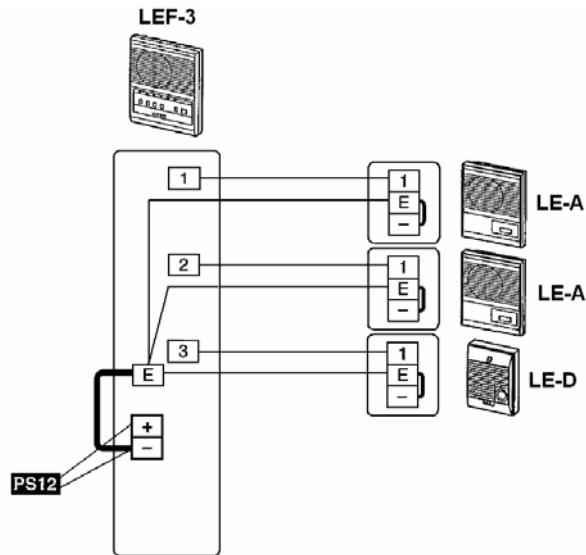


Figura 1. LEF-3 y 3 subestaciones. Cuando sólo hay una estación principal se deben dejar los puentes entre E y -.

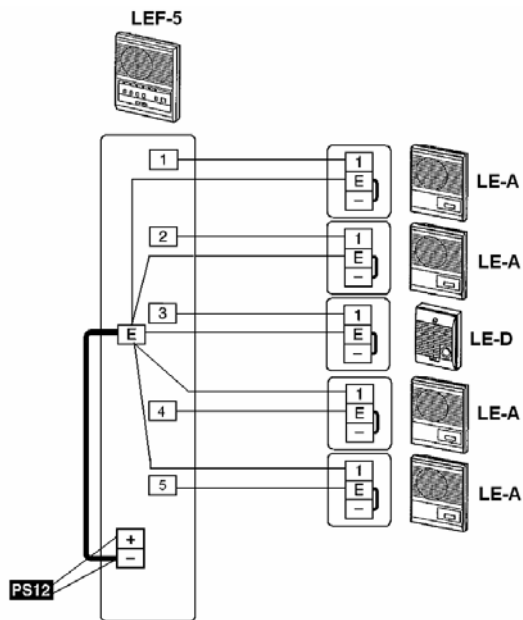


Figura 2. LEF-5 y 5 subestaciones. Cuando sólo hay una estación principal se deben dejar los puentes entre E y -.

## 4.2. Con 2 estaciones principales

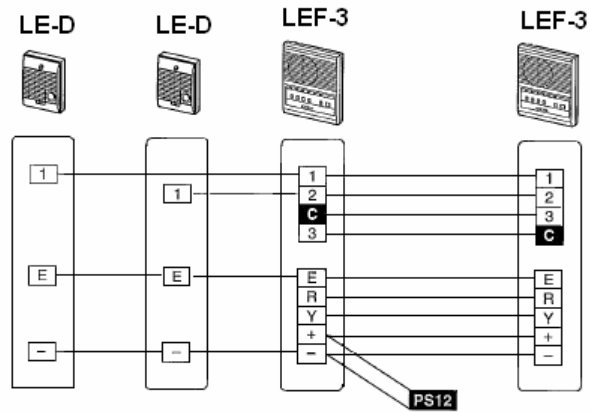


Figura 3. Sistema con 2 estaciones principales LEF-3 y 2 subestaciones. Los puentes entre E y – se deben soltar.

## 4.3. Con 3 estaciones principales sin subestaciones

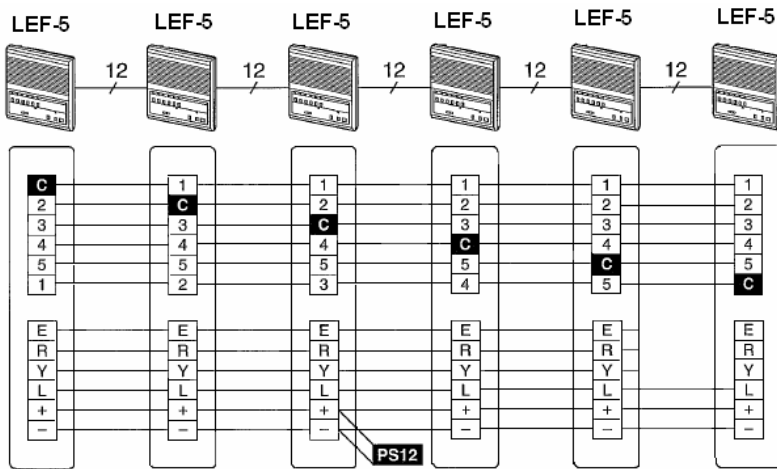


Figura 4. Sistema con 6 estaciones principales LEF-5. Los puentes entre E y – se deben soltar.



#### 4.4. Con una estación principal y abrepuertas

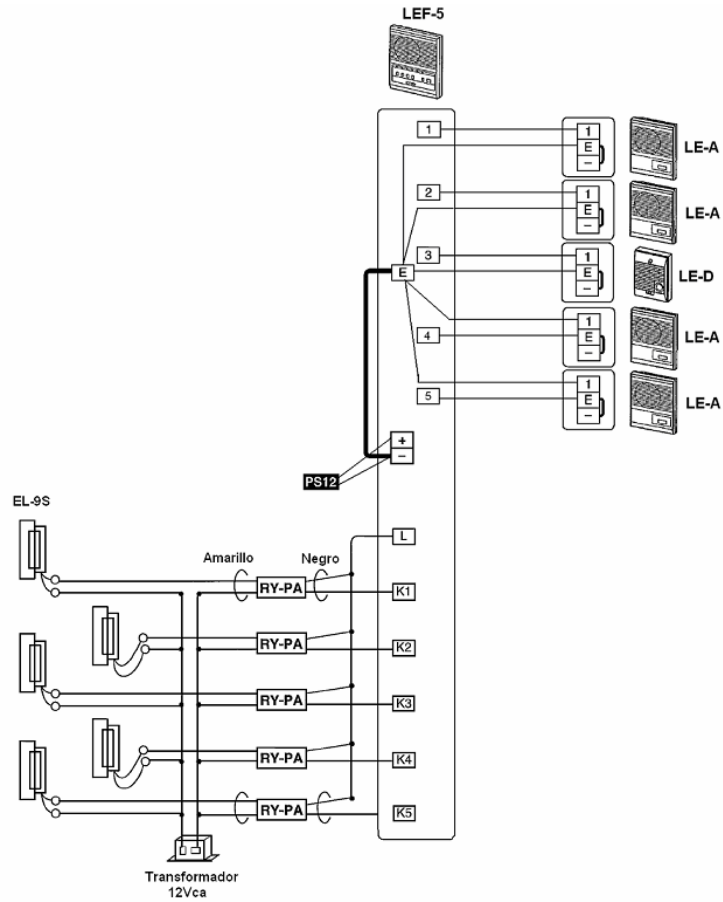


Figura 5. Sistema con una estación principal, 5 subestaciones y sus correspondientes abrepuertas. Con una estación principal se deben mantener los puentes entre E y -.

#### 4.5. Varias estaciones principales y subestaciones

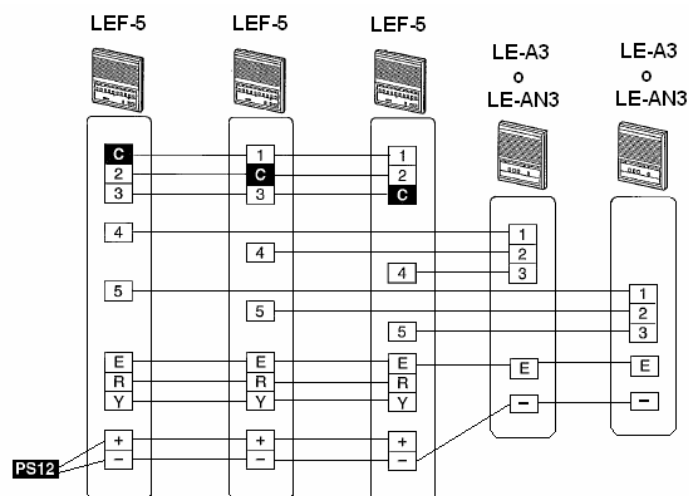


Figura 6. Sistema con varias estaciones principales y subestaciones LE-A3 o LE-AN3 (con privacidad). El puente entre E y - de todos los equipos debe quitarse.

#### 4.6. Con el adaptador de llamada general y música

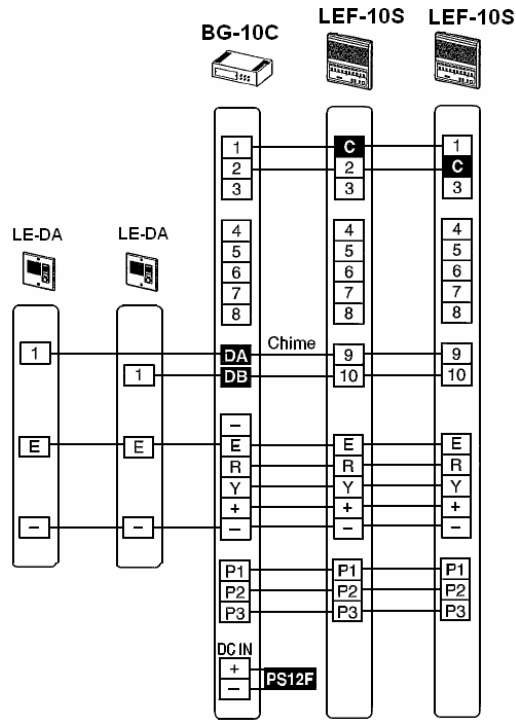
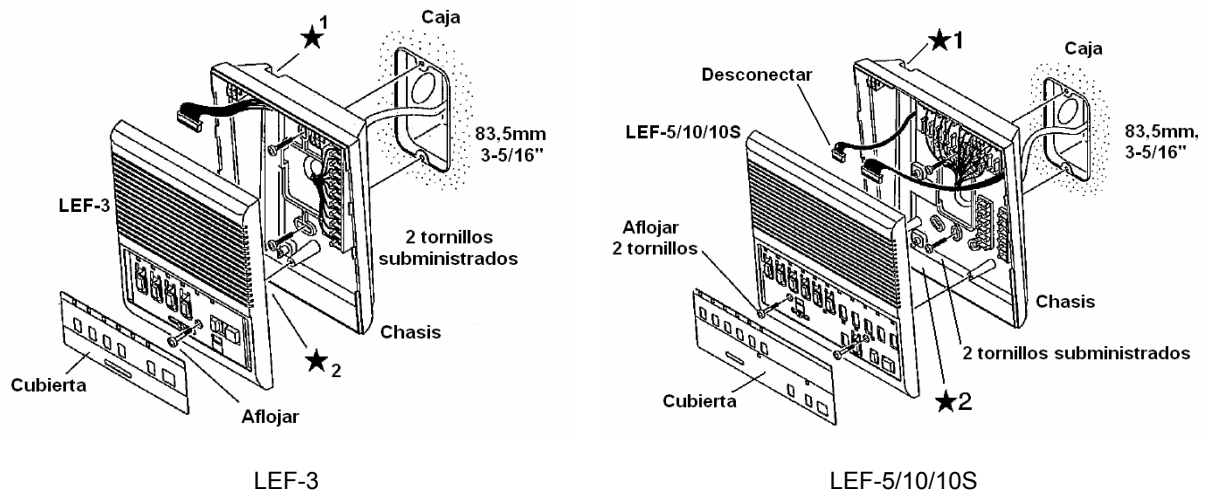
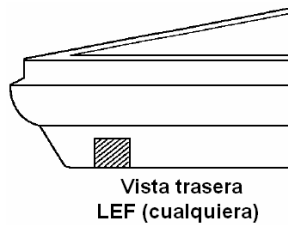
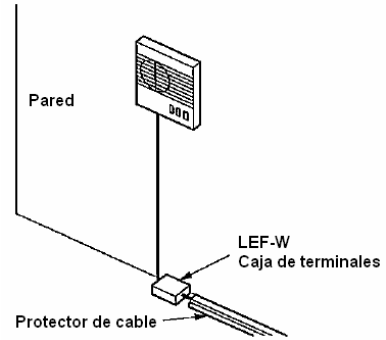
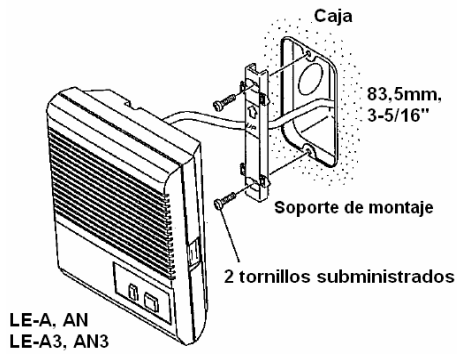
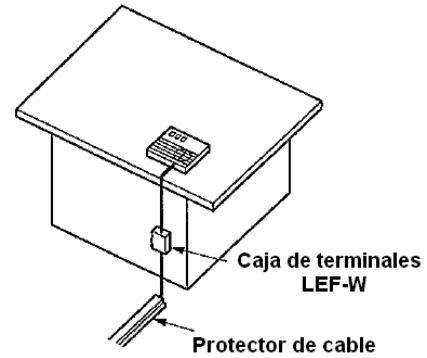
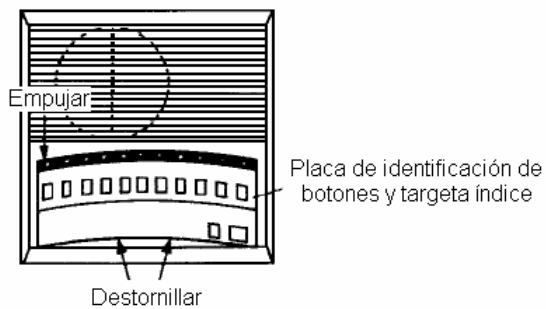


Figura 7. Sistema con dos principales

## 5. Montaje



**LE-A, LE-AN, LE-A3, LE-AN3**

**Para sobremesa**

**Montaje en pared:**


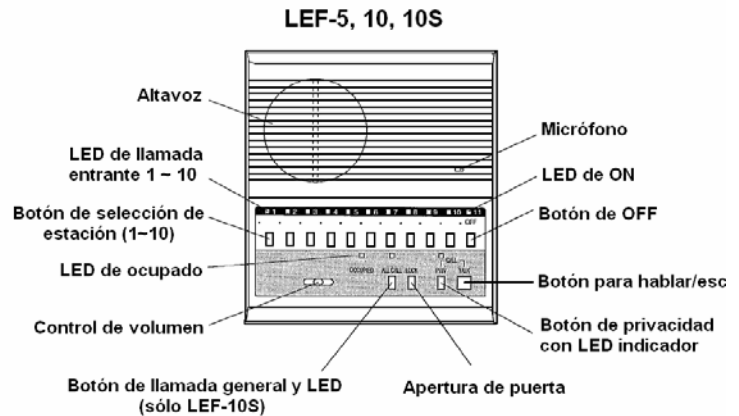
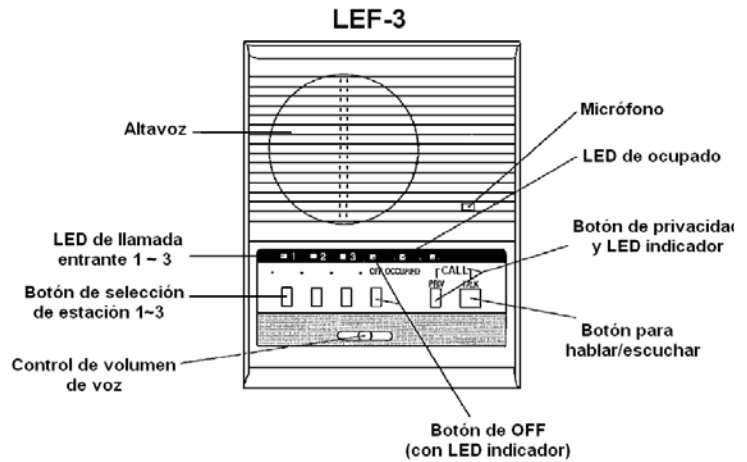
1. Quite la placa de identificación de botones.
2. Suelte los dos tornillos.
3. Desconecte el LEF de su chasis desconectando los conectores.
4. Monte la parte trasera del chasis en una caja.

## 6. Operaciones con el LEF

El sistema LEF es un sistema con una única vía de comunicación.

Cuando se oprime el botón selector en cualquier aparato principal, el diodo LED de ocupado se ilumina en todos los aparatos principales. En esta situación no intente iniciar una llamada o llamada general. Sin embargo, el aparato principal puede recibir (por tono de llamada), una llamada entrante de un aparato secundario.

Si se recibe una llamada de un principal y de un secundario a la vez, se debe contestar primero la llamada del principal y cuando el LED de ocupado se apague, se podrá contestar la estación secundaria.



### **6.1. Llamar a una subestación o estación principal**

1. Pulsar el botón selector de estación (1~10).
2. Pulsar el botón de hablar (TALK) para hablar y soltar para escuchar.
3. Para finalizar la conversación, pulsar el botón de OFF.

### **6.2. Recibir una llamada desde una subestación**

1. Cuando entra una llamada al principal, se oye un tono y se enciende el LED de llamada entrante, que se mantendrá encendido durante 20 segundos.
2. Pulse el botón selector que tenga el LED encendido.
3. Pulse el botón de hablar (TALK) para hablar y soltar para escuchar.
4. Para finalizar la conversación, pulsar el botón de OFF.

### **6.3. Recibir una llamada desde una estación principal**

1. Cuando una estación principal llama a otra estación principal, no se encenderá ningún LED y la estación principal que responda lo hará en manos libres.
2. El LED de ocupado estará encendido mientras la estación principal que ha iniciado la conversación tenga una estación seleccionada.
3. No se debe presionar ningún botón de la estación principal mientras esté en comunicación con otra estación principal. Si está presionado el botón de privacidad, pulse el botón de hablar (TALK) momentáneamente para librar la opción de privacidad antes de responder.

### **6.4. Recibir una llamada desde una puerta**

1. La estación de audio de puerta LE-D/DA llama con un tono y LED, que permanece encendido durante unos 20 segundos.
2. Para responder la llamada desde la estación principal, pulse el botón señalado con un LED y pulse el botón de hablar (TALK) para hablar. Para responder se debe soltar este botón.

### **6.5. Apertura de puerta**

El LEF-5, LEF-10 y LEF-10S tienen un selector para la apertura de distintas puertas (con un RY-PA por cada apertura). Cuando se establece comunicación con una puerta, para abrirla se deberá pulsar el botón de "KEY".

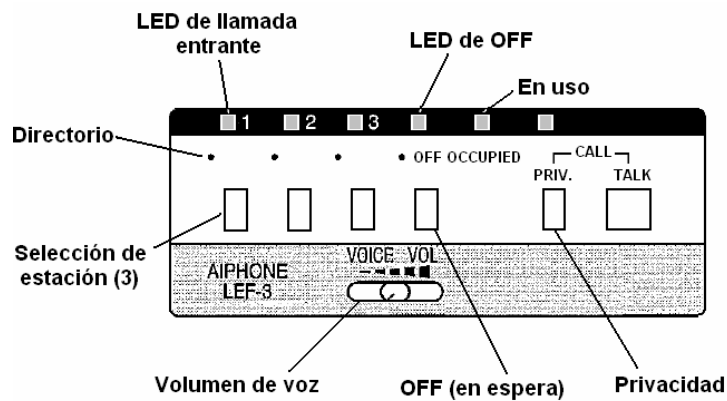
## 6.6. Llamada general

La llamada general se puede efectuar sólo con la estación LEF-10S y permite generar anuncios hacia todas las estaciones del sistema. Para que sea operativa esta función, el BG-10C es necesario.

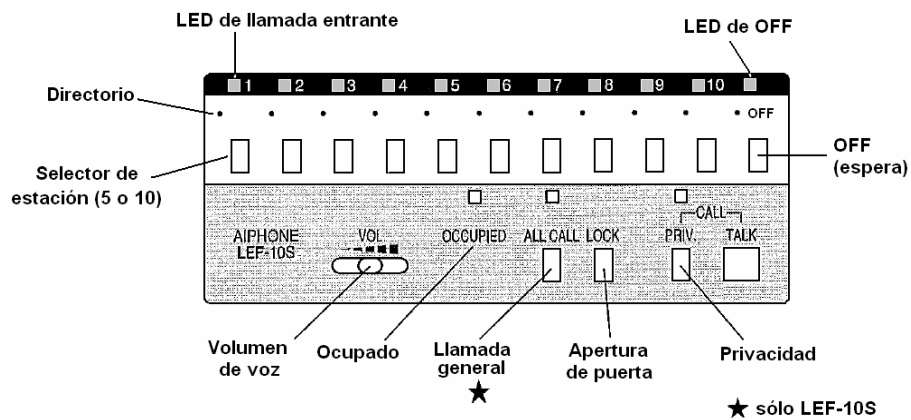
1. Pulse el botón de llamada general (ALL CALL).
2. Presione el botón de hablar (TALK) para hacer un anuncio.
3. Pulse de nuevo el botón de llamada general (ALL CALL) para liberar la puerta.

## 6.7. Paneles

LEF-3:



LEF-5 y LEF-10:



## 6.8. Adaptador BG-10C

La música se distribuirá por todos los altavoces de las centrales LEF conectadas.

Cuando una estación inicia una llamada la música para automáticamente.

Cuando una estación de puerta llama, el tono de llamada se transmite a las estaciones LEF seleccionadas, controladas por el ajuste de los switches.

## 6.9. Privacidad

Cuando el botón de privacidad está pulsado, la estación principal puede llamar a una subestación con la privacidad activada y no oirá nada hasta que se pulse el botón de hablar (TALK) de la subestación.

Para desactivar la privacidad se deberá pulsar el botón de TALK momentáneamente.

## 6.10. Subestaciones LE

Para llamar a una estación principal:

1. Sólo se deberá pulsar el botón de CALL (llamar) que hará que suene un tono eléctrico (tanto tiempo como el botón esté pulsado). El LED correspondiente estará encendido durante 20 segundos.
2. En cuanto la estación principal conteste, se podrá hablar con manos libres desde la subestación.
3. Las subestaciones LE-A3 y LE-AN3 pueden llamar a 3 estaciones principales distintas.

## 7. Precauciones

- No conecte cables con corriente alterna a ningún terminal de ninguna unidad, ya que puede producirse fuego o estropearse. Conecte únicamente la fuente de alimentación especificada a los terminales + y -.
- No instale más de una fuente de alimentación para un sistema LEF.
- No intente instalar o conectar cables a los equipos LEF mientras la fuente de alimentación esté conectada.
- Los equipos principales LEF están diseñados únicamente para uso interno. No lo instale en exteriores.

### IMPORTANTE

- No hay necesidad de desmontar los equipos de la instalación. Sólo será necesario para conectar los cables en la parte trasera.
- No monte el sistema LEF en los siguientes lugares:
  - \* Áreas con temperaturas extremas: bajo sol directo, cerca de equipos que varían con la temperatura, en frente de aire acondicionado, dentro de áreas refrigeradas, etc.
  - \* Lugares sujetos a humedades extremas.
  - \* Lugares sujetos a condiciones medioambientales, como polvo, aceite, productos químicos, sales, etc.
- Las unidades LEF son equipos electrónicos, que no deben tener contacto con agua u otros líquidos.
- Las tormentas eléctricas pueden ocasionar daños a los equipos LEF. Se recomienda instalar protección contra sobretensiones, aunque no garantizará totalmente que no se dañen los equipos.



## 8. Guía para solucionar problemas

	<b>Problema</b>	<b>Solución</b>
<b>Sistema con una única estación principal</b>	1. No se oye tono de llamada o LED cuando una subestación llama a una estación (conexión a 2 hilos)	Asegurarse de que el puente entre E y – esté instalado tanto en las subestaciones como en las estaciones principales.
	2. Se oye tono de llamada, pero no hay comunicación o hay comunicación pero no hay tono de llamada.	Lo mismo que en el punto 1, el puente entre E y – debe estar colocado. Si se usan 3 hilos, el 1 y – son para llamadas entrantes y el 1 y E son para la comunicación. Comprobar la continuidad y conexión de los cables.
<b>Sistema con más de una estación principal</b>	3. No se pueden llamar de una estación principal a otra.	El terminal “C” de la estación principal significa “CALL” y permite la comunicación principal-principal. Debe asegurarse de que el Terminal “C” de cada principal esté conectado al terminal # de la otra principal. (Por ejemplo: la “C” de la estación principal 1 conectada al terminal 1 de las otras principales)
	4. El tono de llamada es demasiado alto o demasiado bajo.	Ajuste el volumen del tono de llamada con el switch colocado debajo del directorio.
	5. Los LEDs no se encienden cuando se llama de una estación principal a otra.	Los LEDs indicadores de llamada sólo se encienden cuando llama una subestación. La estación principal responde en manos libres cuando llama otra principal, sin tener que seleccionar ningún número de estación.
	6. El LED de ocupado está siempre encendido.	Asegúrese que todas las estaciones principales estén en modo reposo (OFF). La estación cuyo LED encima del botón de OFF está encendida es la que está en comunicación. Quitar el cable que va a la “R”. Si la luz de ocupado sigue encendida, la unidad está dañada.

<b>Sistema con más de una estación principal</b>	<p>7. El tono de llamada y el LED de la subestación</p>	<p>Compruebe los cables E y - desde la subestación a la estación principal adecuada. (Ver solución 2)</p>
	<p>8. Cuando llama una subestación, varios LEDs se encienden.</p>	<p>Asegúrese de que los cables del número de estación no están unidos. Quite todos los puentes entre E y -. Quite los cables de las estaciones afectadas y conecte el puente entre una estación y el negativo. Si se encienden varios LEDs, la unidad ha sufrido daños por alimentación.</p>
	<p>9. La apertura de puerta no funciona.</p>	<p>Se necesita un relé RY-PA para hacer la apertura de puerta. Conecte los cables negros a L y -. Para una apertura de puerta selectiva, conecte el RY-PA entre K# (la estación que queremos abrir) y L, que proporciona 12Vcc cuando el botón de apertura está presionado.</p>
	<p>10. La llamada general desde el LEF-10S no funciona.</p>	<p>La llamada general precisa de un adaptador BG-10C con una fuente de alimentación de 12Vcc.</p>
	<p>11. El sonido de carrillón de la estación secundaria no funciona.</p>	<p>El BG-10C debe estar instalado. Se debe conectar el "1" de la puerta al DA/DB/DC del BG-10C. El negativo (-) debe estar conectado del LEF al BG-10C.</p>
	<p>12. El sonido de carrillón de la puerta funciona, pero también se oye el tono de llamada en las estaciones LEF.</p>	<p>La estación de puerta debe estar conectada directamente al BG-10C o al primer principal. Asegúrese que la "R" esté conectada entre la estación LEF y el BG-10C.</p>
	<p>13. La llamada general no funciona, pero el BG-10C está incluido en el sistema.</p>	<p>Revise las conexiones P1, P2, P3 del LEF al BG-10C. En P1 debería haber 10Vcc o más cuando el botón de Llamada General está pulsado. P2 y P3 llevan la señal de voz desde la LEF al BG-10C, Asegúrese que pulsa el botón de hablar (TALK) cuando está haciendo una llamada general y que presiona el botón de llamada general para finalizar.</p>

<b>Sistema con más de una estación principal</b>	14. El pretono de la llamada general y el volumen de la voz son muy altos o muy bajos.	Ajuste los niveles de volumen en el panel frontal del BG-10C,
	15. Cuando se inicia una llamada general, todos los LEDs correspondientes a los canales de subestaciones se encienden.	Asegúrese de que los puentes entre E y – se han quitado. Cuando use el BG-10C para hacer llamada general en sistemas con subestaciones, un condensador no polarizado (25V) debe instalarse en serie en la línea de cada estación # entre el BG-10C y en LEF-10S.
	16. Se oye Feedback entre las estaciones de intercomunicación de salas continuas.	Las estaciones intercomunicadoras no se deben montar en el mismo lugar en cada lado de una pared. Si es así, ajuste los volúmenes.
	17. La comunicación con otra estación es muy débil.	Ajuste el volumen de voz. Asegúrese que los terminales “1” y “-” no están girados.
	18. En el sistema LEF se oye un zumbido cuando una estación está hablando con una estación principal.	El cableado del sistema debe encontrarse a 50cm como mínimo del cableado con corriente alterna.

## 9. Precauciones técnicas

### IMPORTANTE:

- Aiphone no se hará responsable de instalaciones erróneas de este producto.
- En sistemas con vídeo LEF/MY, separe el cable de audio (del LEF) del cable de video (del MY). Si se usa el mismo cable para audio y video, podría causar interferencias con las comunicaciones de audio del LEF.
- Limpie los equipos LEF con un paño limpio con un limpiador neutro. Nunca use limpiadores abrasivos.

## 10. Especificaciones (LEF)

**Alimentación:** 12Vccm 300mA por estación.

**Comunicación:** Pulse-para-hablar (PTT, press-to-talk), soltar-para-escuchar (release-to-listen).

\* La llamada entre principales no enciende el LED de estación.

**Canal de llamada:** 1 canal. El LED de ocupado se enciende cuando el sistema está en uso.

**Salida:** 800mW a 20Ω (recepción). 500mW a 20Ω (transmisión).

### Cableado:

- En un sistema con una sola estación principal: 2 hilos.
- Entre estaciones LEF: mínimo 5 hilos comunes <sup>(\*)</sup> + número total de estaciones en el sistema.  
<sup>(\*)</sup> 9 hilos comunes incluyendo llamada general y apertura de puertas + número total de estaciones en el sistema.
- Sistema mixto: 3 hilos por subestación o 2 hilos comunes + 1 hilo individual por subestación.

### Distancias de cableado:

0,65mmØ	0,8 mmØ	1,0 mmØ	22AWG	20AWG	18AWG
200m	300m	480m	650'	1.000'	1.600'

### Dimensiones y peso:

LEF-3: 180H x 143W x 55D (mm) 7-1/16" H x 5-5/8" W x 2-3/16" D.  
420g, 0,93 lbs. approx.

LEF-5: 206H x 190W x 55D (mm) 8-1/8" H x 7-1/2" W x 2-3/16" D.  
550g, 1,21 lbs. (LEF-5). 650g, 1,43 lbs (LEF-10, 10S)